

راهنمای استفاده از
STB25R استابیلایزر مدل

مدل:

■ STB25R (9001750500)



6510004015 122 940918

پیش گفتار:

کاربر گرامی با سپاس از اعتماد و انتخاب شما نسبت به خرید محصولات فاراتل، ورود شما را به خانواده بزرگ فاراتل تبریک میگوییم.

دفترچه راهنمایی که در پیش روی دارید شامل نکات مهمی درباره چگونگی استفاده از دستگاه و شرایط نگهداری از آن است.

از آنجا که رعایت نکردن موارد درج شده ممکن است باعث بروز خسارت‌های جبران ناپذیر و فسخ گارانتی دستگاه گردد، خواهشمند است دفترچه را به طور کامل مطالعه و برای استفاده‌های بعدی در جای مناسبی نگهداری فرمایید.

فاراتل تمام تلاش خود را در جهت بالابردن کیفیت محصولات و سطح رضایت مشتری به کار می‌برد. از این روی واحدهای فروش و خدمات پس از فروش شرکت، مشتاقانه پذیرای دریافت انتقادات و پیشنهادات شما می‌باشند.

صفحه	فهرست مطالب
۱.....	۱- معرفی اولیه‌ی دستگاه.....
۲.....	۲- نصب دستگاه.....
۲.....	۲-۱- محتویات داخل بسته‌بندی.....
۲.....	۲-۲- انتخاب محل نصب دستگاه.....
۲.....	۲-۳- طریقه نصب.....
۵.....	۳- عملکرد دستگاه.....
۵.....	۳-۱- نمای جلو.....
۶.....	۳-۲- نمای پشت.....
۷.....	۴- اشکال یابی.....
۸.....	۵- جدول مشخصات فنی.....
۹.....	۶- گارانتی و خدمات پس از فروش.....

۱- معرفی اولیه‌ی دستگاه

دستگاه استابلیایزر مدل STB25R فاراتل به گونه‌ای طراحی شده است که حتی در تغییرات سریع برق شهر، ولتاژ خروجی را روی ۲۲۰ ولت تنظیم و تثبیت می‌کند. خواص زیر از ویژگی‌های منحصر به فرد استابلیایزر STB25R فاراتل می‌باشد.

- مجهز به مدار تقویت و تضعیف ولتاژ، به گونه‌ای که کاهش یا افزایش ولتاژ برق شهر را تشخیص داده و بصورت اتوماتیک آن را تقویت یا تضعیف می‌نماید و ولتاژ تثبیت شده را در اختیار دستگاه‌های مصرف‌کننده قرار می‌دهد.

- مجهز به سیستم محافظ می‌باشد بطوریکه اگر ولتاژ خروجی بیش از ۲۴۰ ولت (معادل ۲۷۵ ولت ورودی) و یا کمتر از ۱۹۰ ولت (معادل ۱۴۰ ولت ورودی) گردد، خروجی استابلیایزر را قطع نموده و از دستگاه‌های مصرفی در مقابل برق غیر نرمال محافظت می‌نماید و در صورت عادی شدن برق، خروجی مجدداً وصل می‌شود.

- استابلیایزر فاراتل دستگاه‌های متصل به خود را در مقابل شوک‌های الکتریکی و صدمات ناشی از رعد و برق محافظت می‌نماید.

- دارای فیلتری است که نویز موجود در برق شهر (که باعث اختلال در عملکرد دستگاه‌های مصرف‌کننده می‌شود) را حذف نموده و برقی عاری از هرگونه پارازیت جهت استفاده‌ی دستگاه‌های مصرفی در خروجی ایجاد می‌نماید.

- دارای مدار تاخیر می‌باشد تا در صورت قطع و وصل برق، پس از رفع شدن نوسانات برق شهر، ولتاژ مناسب را در اختیار مصرف‌کننده قرار دهد.

- مجهز به آلام صوتی است که هرگاه بار مصرفی دستگاه بیش از ۲۵ آمپر شود به صدا در آمده و هشدار می‌دهد.

- دارای سه عدد پریز ارت‌دار جهت استفاده مصرف‌کننده‌های مختلف بطور همزمان می‌باشد.

۲- نصب دستگاه

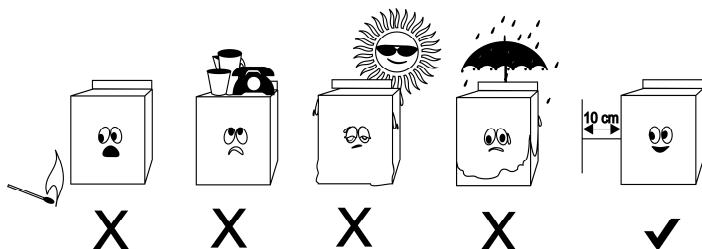
۲-۱- محتویات داخل بسته‌بندی

- دستگاه STB25R
- دفترچه راهنمای استفاده از دستگاه استابیلایزر مدل STB25R
- کارت گارانتی

۲-۲- انتخاب محل نصب دستگاه

در انتخاب محل نصب دستگاه نکات زیر در نظر گرفته شود:

این دستگاه جهت استفاده در داخل ساختمان طراحی شده و باید در جایی دور از منابع گرمایی، باران، رطوبت، هوای اسیدی، گرد و غبار قرار داده شود. دستگاه باید حداقل 10cm از اشیاء جانبی فاصله داشته و در جایی نصب شود که امکان گردش هوا وجود داشته باشد.



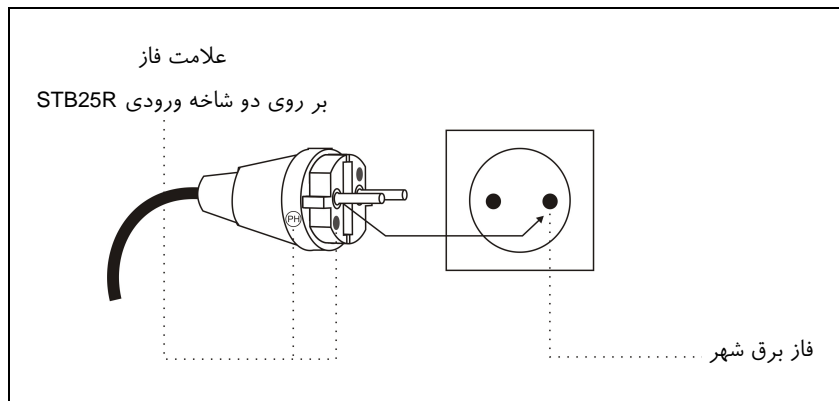
شکل ۱- انتخاب محل نصب دستگاه

۲-۳- طریقه نصب

قبل از نصب استابیلایزر فاراتل به نکات زیر توجه شود:

- پریز برق شهر باید دارای سیم ارت باشد، در غیر این صورت پریز را تعویض نموده و از پریز ارت‌دار استفاده نمایید، توصیه می‌شود که چاه ارت ساختمان مطابق با آئین‌نامه معاونت نظام مهندسی وزارت مسکن احداث و بهره‌برداری شود. هرگز از ارت‌های غیراستاندارد همانند اتصال به سیستم

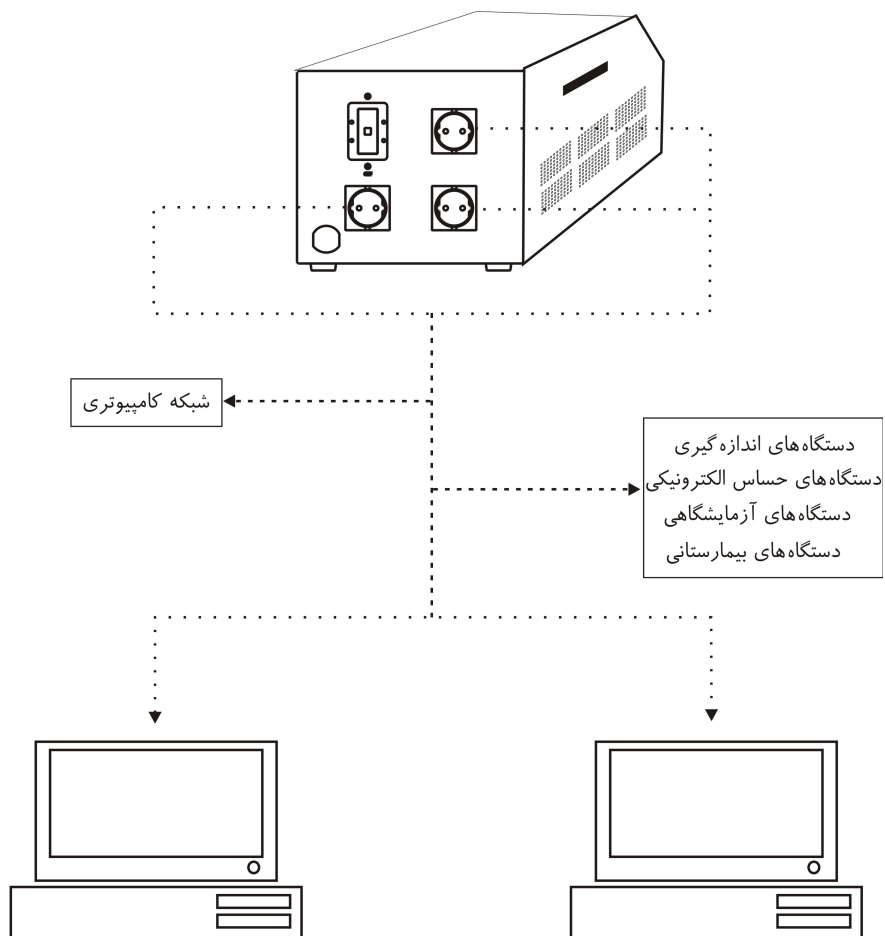
- لوله کشی و یا درب و پنجره فلزی استفاده نشود. وجود اتصال ارت استاندارد برای ایمنی جان کاربران و همچنین حذف نویزهای Common Mode ضروری است.
- علامت (PH) روی دو شاخه، فاز دستگاه را مشخص می‌نماید، بنابراین دقت نمایید که فاز دستگاه به فاز برق شهر متصل گردد (فاز برق شهر را توسط فاز متر مشخص نمایید).
- برای نصب، مراحل زیر را به ترتیب انجام دهید:
- ۱- فیوز اصلی برق شهر را قطع نمایید.
 - ۲- دو شاخه‌ی دستگاه را طوری به برق وصل نمایید که شاخه‌ای که با علامت (PH) مشخص شده است به فاز برق شهر متصل گردد. (شکل ۲)
 - ۳- دستگاه‌های مصرفی مورد نظر را به پریزهای خروجی دستگاه وصل نمایید. (شکل ۳)
 - ۴- فیوز اصلی برق شهر را وصل نمایید.
 - ۵- کلید مینیاتوری دستگاه را در وضعیت روشن قرار دهید.
- در این حالت دستگاه آماده بهره‌برداری است.



شکل ۲: نحوه اتصال پریز به برق شهر

همانطور که در شکل ۳ نشان داده شده است، دستگاه‌های مختلف از جمله دستگاه‌های حساس الکترونیکی، بیمارستانی و یا شبکه‌های کامپیوتری را می‌توان به استابلایزر فاراتل متصل نمود. در

صورتی که مصرف کننده لامپ باشد، تثبیت ولتاژ در هنگام نوسان برق شهر به صورت کم نور یا پر نور شدن لامپ می باشد.

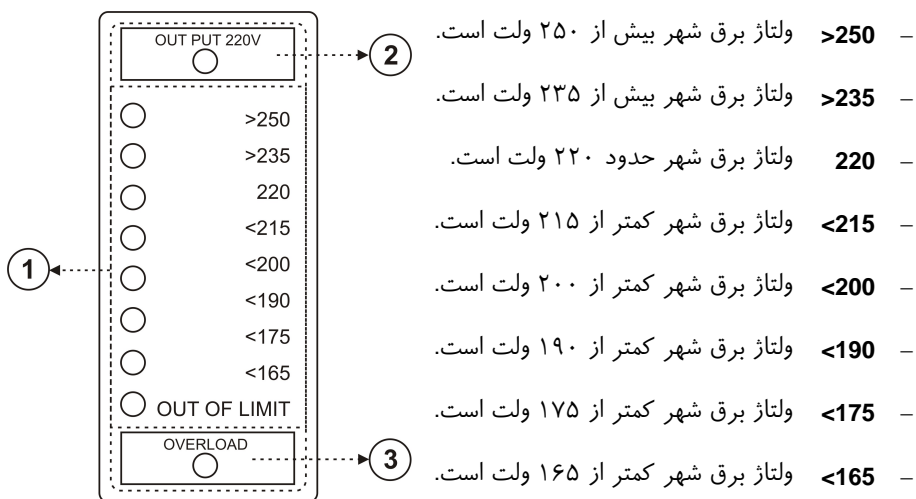


شکل ۳: نحوه ی اتصال دستگاه های مصرف کننده به استابیلایزر

۳- عملکرد دستگاه

۳-۱- نمای جلو

۱- چراغ‌های نشان‌دهنده‌ی میزان ولتاژ برق شهر



شکل ۴: نمای پنل جلوی دستگاه

– **OUT OF LIMIT**: روشن بودن این چراغ نمایانگر آن است که ولتاژ ورودی بیش از اندازه ضعیف و یا قوی می‌باشد. بطوریکه مدار محافظ ولتاژ خروجی را قطع نموده است.

OUTPUT 220V – ۲

روشن بودن این چراغ به این معنی است که استابیلایزر فاراتل برق را تنظیم نموده و ولتاژ $220 \pm 12V$ را به دستگاه‌های مصرف‌کننده می‌رساند.

OVER LOAD – ۳

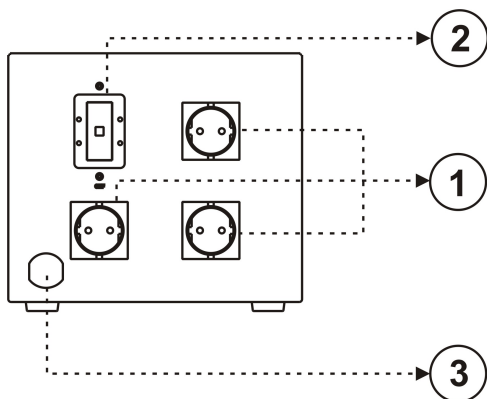
هنگامیکه چراغ OVER LOAD روشن باشد نمایانگر آن است که جریان مصرفی بیش از ۲۵ آمپر می‌باشد. همزمان با روشن شدن این چراغ، آلارم صوتی نیز به صدا در می‌آید. در این حالت بار

اضافی را از خروجی دستگاه جدا نمایید تا چراغ OVER LOAD خاموش شده و آلام صوتی قطع گردد و دستگاه به کار عادی خود ادامه دهد.

توجه:

- کارکرد در حالت OVER LOAD باعث کاهش عمر استایلیزر و صدمه دیدن آن می‌گردد.
- در حالت OVER LOAD با کاهش ولتاژ عمل تقویت ولتاژ انجام نمی‌شود.

۲-۳- نمای پشت



- ۱- سه عدد پریز
- ۲- کلید مینیاتوری
- ۳- کابل ورودی برق شهر

شکل ۵: نمای پنل پشت دستگاه

۴- اشکال یابی

در صورت وقوع هر گونه اشکال در عملکرد دستگاه، جدول زیر را مرور نمائید و چنانچه با استفاده از این جدول اشکال بر طرف نشد، ابتدا نکات زیر را یادداشت نموده و سپس به تعمیرگاه‌های مجاز شرکت فاراتل مراجعه نمائید:

- مدل دستگاه
- تاریخ خرید دستگاه
- تاریخ بروز اشکال
- توضیح کامل راجع به اشکال دستگاه

رفع اشکال	اشکال
۱- اتصال به برق شهر اشکال دارد. ۲- پریز برق شهر اشکال دارد. ۳- کلید پشت دستگاه در حالت OFF است.	دستگاه روشن نمی‌شود و همه‌ی چراغ‌ها خاموش هستند.
ولتاژ برق شهر بیش از حد مجاز ۲۷۵ ولت است و دستگاه در حال محافظت از سیستم‌های مصرف‌کننده می‌باشد.	پس از گذشت زمان تاخیر، برق خروجی وصل نمی‌شود و همه‌ی چراغ‌ها غیر از چراغ‌های OVER LOAD و OUTPUT 220 روشن هستند.
ولتاژ برق شهر کمتر از حد مجاز ۱۴۰ ولت است و دستگاه در حال محافظت از سیستم‌های مصرف‌کننده می‌باشد.	پس از گذشت زمان تاخیر، برق خروجی وصل نمی‌شود و فقط چراغ‌های OUT OF LIMIT و $165V <$ روشن هستند.
۱- اتصال دستگاه‌های مصرف‌کننده به پریز خروجی چک شود. ۲- سیم رابط دستگاه مصرف‌کننده چک شود.	پس از گذشت زمان تاخیر، برق خروجی وصل نمی‌شود و چراغ سبز OUTPUT 220 روشن می‌باشد.
ولتاژ برق شهر خارج از محدوده مجاز (140-275V) می‌باشد و دستگاه در حال محافظت از سیستم‌های مصرف‌کننده می‌باشد.	برق خروجی وصل شده است اما پس از مدتی برق قطع می‌شود و چراغ OUTPUT 220 خاموش و چراغ OUT OF LIMIT روشن می‌باشد.
۱- دو شاخه مصرفی چک شود. ۲- سیم رابط دستگاه مصرف‌کننده چک شود.	برق خروجی وصل شده است اما پس از مدتی برق سیستم مصرف‌کننده قطع می‌شود و چراغ OUTPUT 220 روشن می‌باشد.
نوسانات برق شهر زیاد است و دستگاه در حال تنظیم ولتاژ و رفع نوسانات است و اشکالی ندارد.	در نمایشگر دستگاه نوسانات شدید مشاهده می‌شود. یعنی چراغ‌های نشان‌دهنده ولتاژ برق شهر روشن و خاموش می‌شود.
میزان بار مصرفی زیاد است، دستگاه‌های اضافی را باید از خروجی جدا نمود.	آلارم صوتی به صدا در آمده و چراغ OVER LOAD روشن است.

۵- جدول مشخصات فنی

STB25R	مدل	
155-260	ولتاژ [VAC]	
25	جریان AC دائم [A]	
تکفاز	فاز	
220±12	ولتاژ [VAC] *	
25	جریان [A _{Max}]	
6000	توان [VA _{Max}]	
0.9>	ضریب بار (Load Factor)	
50	جریان استارت [A]	
50/60	فرکانس [Hz]	
تکفاز	فاز	
10 ثانیه	زمان تاخیر وصل	
22.9	خالص	وزن (Kg)
23.7	با بسته‌بندی	
263*426*230	خالص	ابعاد (mm) [ارتفاع*عمق*عرض]
280*485*280	با بسته‌بندی	
0-40	دما (°C)	

♦ در صورتی که ولتاژ ورودی بیش از 260VAC یا کمتر از 155VAC شود، ولتاژ خروجی دستگاه از بازه رگولاسیون VAC (220±12) خارج شده و چنانچه ولتاژ ورودی بیش از 275VAC (معادل 240VAC خروجی) و یا کمتر از 140VAC (معادل 190VAC خروجی) شود، آنگاه استابیلایزر فاراتل خروجی را قطع می‌نماید.

۶- گارانتی و خدمات پس از فروش

شرکت فاراتل ترانس اتوماتیک خود را از نظر کیفیت مواد اولیه و همچنین عملکرد، به مدت یک سال گارانتی می‌نماید. به منظور برخورداری از خدمات گارانتی، لازم است پس از خرید دستگاه، بلافاصله فرم اشتراک داخل کارتن را تکمیل نموده و پست نمایید.
موارد زیر مشمول گارانتی نمی‌باشند:

- عدم رعایت نکات مطرح شده در دفترچه راهنما
 - عدم رعایت کابل کشی صحیح و اتصال نادرست دستگاه به ارت
 - اقدام به تعمیر و یا باز نمودن درب دستگاه توسط هر شخص غیر از تعمیرکاران مجاز شرکت فاراتل
 - عدم ارسال فرم اشتراک داخل کارتن تا یک ماه پس از خرید دستگاه
 - عدم نصب دستگاه توسط نمایندگان مجاز
- بدیهی است خسارات وارده به دستگاه بر اثر عواملی مانند سقوط از ارتفاع یا برخورد با اشیاء دیگر، آتش‌سوزی، زلزله، هرگونه تماس با آب یا اسید و دیگر اتفاقات از این قبیل مشمول گارانتی نمی‌باشد.