



Maintenance Bypass Switch

۱- معرفی دستگاه

تابلوی بای پس فاراتل (Maintenance Bypass Switch & Power Distribution Unit) دستگاهی است که در هنگام سرویس، تعویض و یا به روز نمودن یوپی اس امکان اتصال برق را بطور مستقیم و بدون هیچ وقفه‌ای به بار میسر می‌کند.

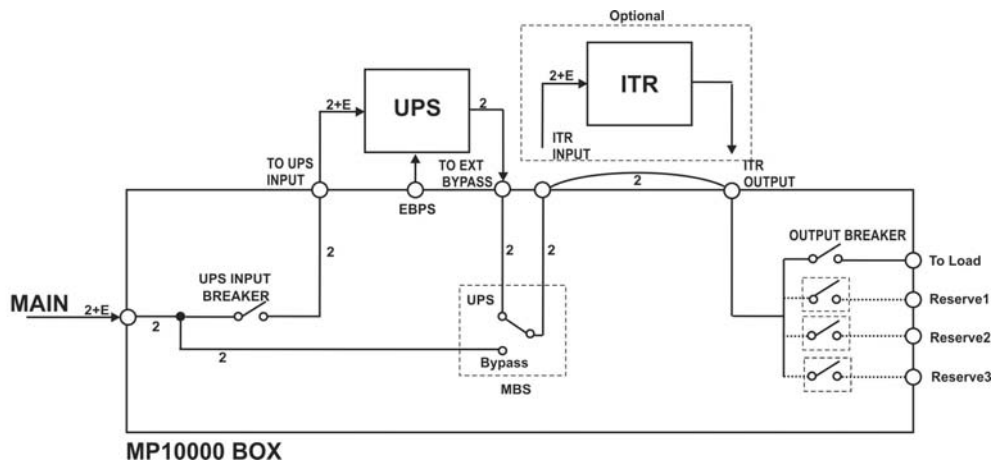
۱-۱- قابلیت‌های ویژه

- سهولت استفاده به کمک کلید چرخان و نشانگرها
- دارای نشانگر سیگنال برق ورودی یوپی اس
- حفاظت هوشمند از دستگاه یوپی اس در حالت باز شدن قفل کلید چرخان
- دارای سوئیچ Make Before Break به منظور جابه‌جایی از وضعیت یوپی اس به BYPASS و برعکس بدون هیچ وقفه‌ای در خروجی
- قابلیت نصب بر روی دیوار و یا استفاده به صورت Rack-Mount
- قابلیت پشتیبانی از یوپی اس‌های با ورودی تک‌فاز و سه فاز (بسته به نوع تابلوی بای پس)
- عدم نیاز به تابلوی دیگر خروجی به دلیل امکان توسعه تابلو برای چهار گروه بار مجزا
- امکان نصب ترانس ایزوله و قرار دادن آن در خروجی یوپی اس

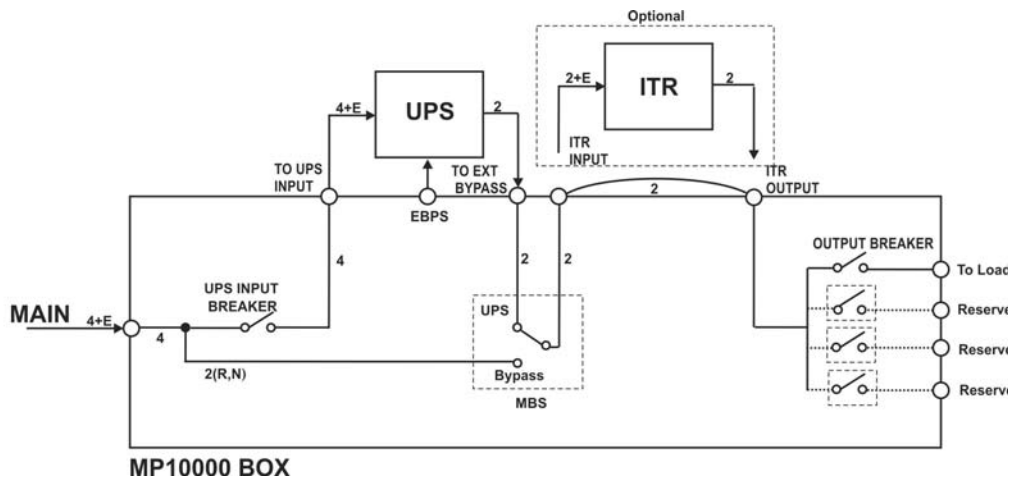
۱-۲ - یوپی‌اس‌های سازگار با تابلوهای یوپی‌اس فاراتل

| مدل یوپی‌اس | مدل یوپی‌اس | ردیف |
|-------------|---------------------------------|------|
| MP10000X1 | CAD10KX1-RT4U SDC6000X-RT-3U | ۱ |
| MP10000X3 | CAD10KX3-RT4U | ۲ |

۲- بلوک دیاگرام اتصال دستگاه



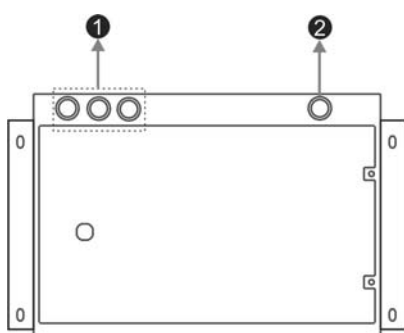
شکل ۱: بلوک دیاگرام اتصال تابلوی MP10000X1 به یوپی‌اس و ترانس ایزوله



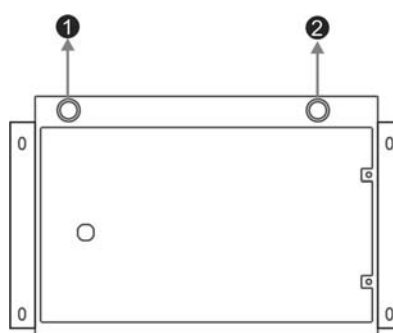
شکل ۲: بلوک دیاگرام اتصال تابلوی MP10000X3 به یوپی‌اس و ترانس ایزوله

۳- نمای پنل جلوی دستگاه

- | | |
|----------------------------------------------------------------------------------------------------------------------------------------------------------------------------------------------------|-----------------------------------------------------------------------------------------------------------------------------------------------------------------------------------------------------------------------------------------------------------------------------|
| <ul style="list-style-type: none"> ⑦ ترمینال‌های برق ورودی ⑧ ترمینال‌های ورودی/خروجی ITR ⑨ ترمینال‌های خروجی رزرو ⑩ ترمینال خروجی ⑪ چراغ DANGER | <ul style="list-style-type: none"> ① لامپ سیگنال‌های برق ورودی UPS ② لامپ سیگنال خروجی تابلو ③ فیوز بریکر برق ورودی UPS ④ کلید چرخان تغییر وضعیت UPS به BYPASS و بالعکس ⑤ درپوش فیوز بریکر بار ⑥ فیوز بریکر بار |
|----------------------------------------------------------------------------------------------------------------------------------------------------------------------------------------------------|-----------------------------------------------------------------------------------------------------------------------------------------------------------------------------------------------------------------------------------------------------------------------------|

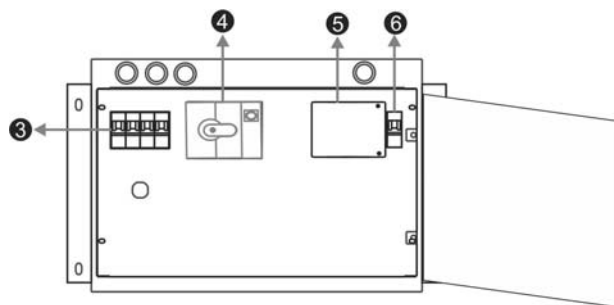


ب- مدل سه‌فاز MP10000X3

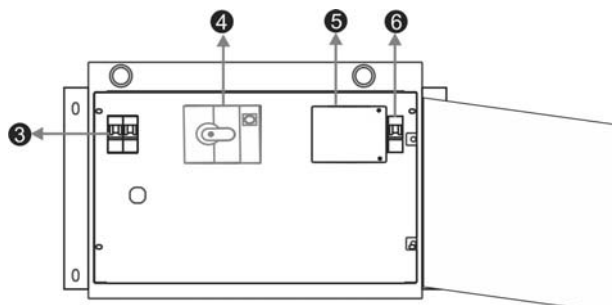


الف- مدل تک‌فاز MP10000X1

شکل ۳: نمای پنل جلوی دستگاه در حالت در بسته

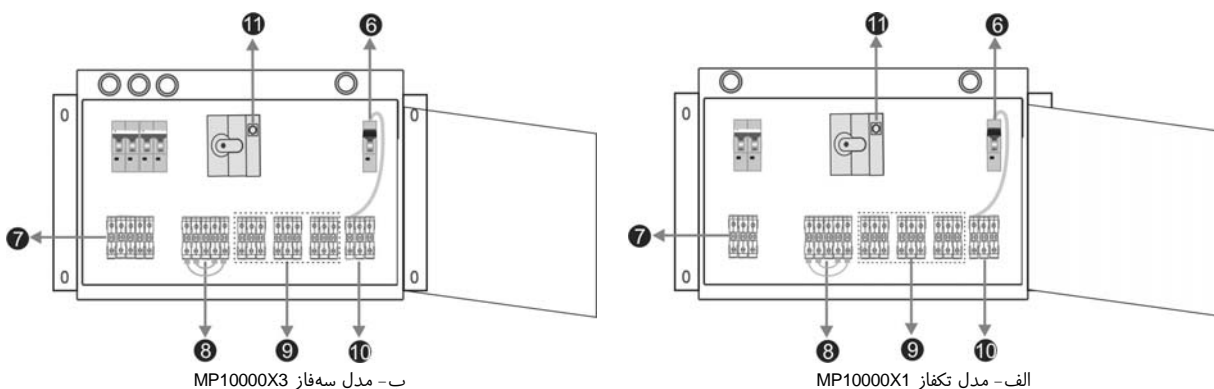


ب- مدل سه‌فاز MP10000X3



الف- مدل تک‌فاز MP10000X1

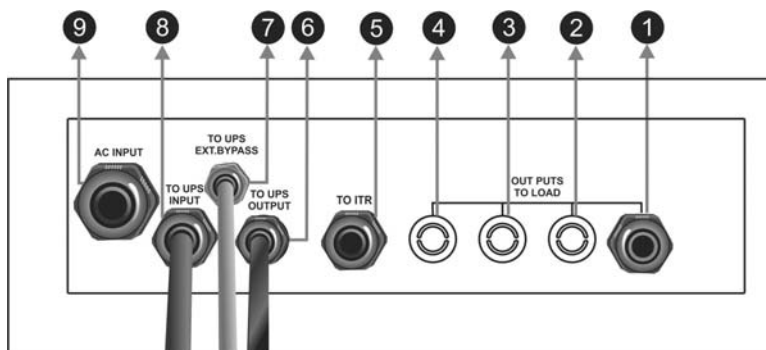
شکل ۴: نمای پنل جلوی دستگاه در حالت در اصلی باز



شکل ۵: نمای پنل جلوی دستگاه پس از برداشتن درپوش ترمینالها

۴- نمای پنل زیر دستگاه

- | | |
|------------------------------|----------------------------------------------|
| ۱ خروجی برق (Output) | ۶ خروجی برق یوپی‌اس (To UPS Output) |
| ۲ خروجی رزرو (Reserve1) | ۷ محافظ بای‌پس اتوماتیک (To UPS EXT. Bypass) |
| ۳ خروجی رزرو (Reserve2) | ۸ ورودی برق یوپی‌اس (To UPS Input) |
| ۴ خروجی رزرو (Reserve3) | ۹ ورودی برق شهر (AC Input) |
| ۵ کابل اتصال به ITR (To ITR) | |



شکل ۶: نمای پنل زیر MP10000X3 و MP10000X1

۵- جدول مشخصات فنی

| MP10000X3 | MP10000X1 | مدل | |
|--------------------------|-----------------------|--------------|-------------|
| 10000VA | | توان نامی | |
| 380V (4W+PE) | 220V (2W+PE) | ولتاژ نامی | ورودی |
| 50/60 Hz | | فرکانس | |
| سه فاز (سه فاز +نول+ارت) | تکفاز (فاز + نول+ارت) | فاز | |
| 63A | | حداکثر جریان | |
| 220V (2W+PE) | | ولتاژ نامی | خروجی |
| 50/60Hz | | فرکانس | |
| تکفاز (فاز +نول+ارت) | | فاز | |
| 0~40°C | | دما | شرایط محیطی |
| 0~95% (غیر فشرده) | | رطوبت | |

۶- جدول مشخصات فیزیکی

| وزن (Kg) | | ابعاد [ارتفاع × عمق × عرض] (mm) | مدل |
|----------|--------------|-------------------------------------------------------------------------|-----------|
| خالص | با بسته بندی | | |
| 9.5 | 11.6 | خالص: 440*129*310 با دستگیره جهت رک: 490*147*310 | MP10000X1 |
| 10.5 | 12.6 | با دستگیره جهت نصب روی دیوار: 490*129* 310 با بسته بندی: 510*215*420 | MP10000X3 |

۷- تماس با فاراتل

۷-۱- سازمان فروش

| |
|--------------------------------------------------------------------------------------------------------------------------------|
| آدرس پستی: تهران، خیابان انقلاب، مقابل خیابان استاد نجات الهی (ویلا)، کوی کندوان، شماره ۱۲، ساختمان فاراتل، کد پستی ۱۱۳۱۸۳۴۹۱۴ |
| تلفن: (۵) ۰۲۱ - ۶۶۷۰۰۰۰۱ |
| فکس: ۰۲۱ - ۶۶۷۰۹۴۹۳ |
| پست الکترونیکی: sales@faratel.com |
| سایت: http://www.faratel.com |

۷-۲- مرکز خدمات پس از فروش

| |
|---------------------------------------------------------------------------------------------------------------------------------------------------|
| آدرس پستی: تهران، کیلومتر پنجم جاده قدیم کرج، خیابان صنایع فلزی، خیابان هفده شهریور (شادآباد)، خیابان ۳۵ متری شهید عبدالرحیمی، کد پستی ۱۳۷۸۷۶۳۵۱۱ |
| تلفن: (۷) ۰۲۱ - ۶۶۸۰۹۴۹۵ |
| فکس: ۰۲۱ - ۶۶۸۰۵۵۲۵ |
| پست الکترونیکی: support@faratel.com |
| سایت: http://www.faratel.com/support |

۷-۳- نظرات و شکایات

خواهشمند است جهت شرکت در نظرسنجی و یا اعلام شکایات خود به سایت فاراتل مراجعه و فرم‌های مربوطه را تکمیل نمایید.